

## Role compacte și de ridicare



12

Instrument de selectare  
Role compacte și de ridicare

Role compacte



Seria	LRA / LKRA / LER / LR / LKR	LPA / LKPA / LE / L / LK	LH
	Role compacte		
	Role cu o singură roată		
Descriere furcă	tablă de oțel	tablă de oțel	tablă de oțel rezistentă
Mod de fixare	orificiu pentru șurub	placă de prindere	placă de prindere
Ø roată	35–65 mm	35–65 mm	60–80 mm
Capacitate portantă rolă până la	350 kg	350 kg	700 kg
Serii de roți disponibile	POA, POEV, VSTH, PO, GSPO	POA, POEV, VSTH, PO, GSPO	VSTH, SPO, GSPO, SVS
Pentru o descriere a roții, consultați	pagina 143, 212, 286, 343, 368	pagina 143, 212, 286, 343, 368	pagina 286, 355, 368, 382
Pentru informații despre rolele cu suport fix și pivotant, consultați	pagina 496	pagina 497	pagina 498



**LHD / LSD**

**LD**

Role compacte

Role cu roți duble

tablă de oțel sau oțel sudat

zinc turnat

placă de prindere

știft filetat de oțel

60–80 mm

50–60 mm

1.750 kg

250 kg

POEV, SE, ALTH, VSTH,  
ALST, ALBS, SPO, GSPO

POA, POEV, VSTH, PO

pagina 212, 228, 274, 286,  
294, 319, 355, 368

pagina 143, 212, 286, 343

pagina 499

pagina 500

## Instrument de selectare

### Role compacte și de ridicare

#### Role de ridicare



Seria	HRLK	HRLK...-HN	HRLK...-F	HRLK...-VS
	Role de ridicare			
Aționate cu	Mâner frână			Cheie
Caracteristică specială	manetă de operare fixă	manetă de operare și eliberare pivotantă	sistem de blocare fix pentru stabilitate excepțională	rolă de ajustare a înălțimii cu șurub de reglare
Conductivitate electrică	opțional	opțional	opțional	opțional
Ø roată	75–100 mm	80 mm	80 mm	80–100 mm
Capacitate portantă / forțe de ridicare până la *	300 kg	250 kg	150 kg	280 kg
Capacitate portantă statică atunci când sunt stabile și blocate până la	1.000 kg	1.000 kg	1.500 kg	–
12 Stabilitate	■ ■ ■ ■ ■	■ ■ ■ ■ ■	■ ■ ■ ■ ■	■ ■ ■ ■ ■
Capacitate de ajustare a înălțimii de montare atunci când sunt stabile	–	–	–	✓
Ajustarea înălțimii pentru funcționare dinamică	–	–	–	–
Schimbarea locației	frecvent	ocazional	ocazional	rar
Pentru informații despre rolele pivotante, consultați	pagina 501	pagina 502	pagina 503	pagina 504

■ ■ ■ ■ ■ excelent   
 ■ ■ ■ ■ ■ foarte bun   
 ■ ■ ■ ■ ■ bun   
 ■ ■ ■ ■ ■ satisfăcător   
 ■ ■ ■ ■ ■ adecvat   
 ✓ da   
 – nu

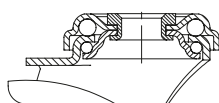
\* Vă recomandăm să împărțiți la doi greutatea totală a aplicației atunci când determinați forța necesară per rolă de ridicare.



HRP / HRSP, HRIG	HRLH / HRLHD	HRLSD	HRLK...-HYD
Role de ridicare			
Cheie		Pompă hidraulică	
cu roată de reglare suplimentară	cu opritor de picior ajustabil manual	cu înălțime de montare ajustabilă	ridicare simultană a patru role de ridicare
–	opțional	opțional	–
45–90 mm	75 mm	125 mm	100 mm
2.000 kg	600 kg	1.300 kg	750 kg
HRP, HRIG: 1.000 kg HRSP: 2.000 kg	1.500 kg	3.000 kg	750 kg
■ ■ ■ ■ ■	■ ■ ■ ■ ■	■ ■ ■ ■ ■	■ ■ ■ ■ ■
✓	✓	✓	✓
–	–	✓	–
rar	rar	rar	frecvent
pagina 505	pagina 506	pagina 507	pagina 508–509

## Role compacte din tablă de oțel cu orificiu pentru șurub

75–350 kg



### Support: seria LRA, LKRA, LER, LR, LKR

- tablă de oțel, zincat galvanic, pasivizat în albastru, fără Cr6
- doi rulmenți cu bile în coroana rotativă
- joc minim al coroanei rotative, caracteristici de rulare lină și durabilitate mare datorită procesului special de nituire dinamică de la Blickle
- vedere de ansamblu suport:
  - serii LRA pagina 86
  - serii LKRA pagina 86
  - serii LER pagina 91
  - serii LR pagina 91
  - serii LKR pagina 92
- frâne: pagina 112–113



### Roată: seria POEV

- bandaj rulare: cauciuc masiv elastic, de calitate superioară, cu rulare ușoară de calitate „Blickle EasyRoll”, duritate 65 Shore A, culoare neagră
- jantă: poliamidă 6 de calitate superioară, rezistentă la impact, culoare neagră
- descriere detaliată: pagina 63, 212

### Roată: seria VSTH

- bandaj de rulare: elastomer de poliuretan de calitate ridicată Blickle Extrathane®, duritate 92 Shore A, culoare maro deschis, nu lasă urme, nu pătează
- jantă: oțel
- descriere detaliată: pagina 66, 286

### Roată: seria POA

- poliamidă 6 de calitate superioară, rezistentă la impact, duritate 70 Shore D, culoare neagră
- descriere detaliată: pagina 61, 143

### Roată: seria PO

- poliamidă 6 de calitate superioară, rezistentă la impact, duritate 70 Shore D, culoare alb natural
- descriere detaliată: pagina 69, 343

### Roată: seria GSPO

- poliamidă turnată de calitate superioară, injectat prin reacție, rezistentă la impact, duritate 80 Shore D, culoare bej natural
- descriere detaliată: pagina 70, 368

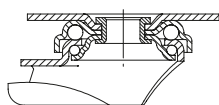
12

Role cu suport pivotant	Role cu suport pivotant cu frână „Radstop”	Ø roată [mm]	Lățime roată [mm]	Capacitate portantă la 3 km/h [kg]	Tip rulment	Înălțime totală [mm]	Ø placă [mm]	Ø orificiu pentru șurub [mm]	Excentricitate rolă cu suport pivotant [mm]
<b>Seria LRA</b>									
LRA-POA 35G	LRA-POA 35G-RA	35	25	75	alunecare	50	43	11	15
LRA-VSTH 35K	LRA-VSTH 35K-RA	35	27	100	cu bile	50	43	11	15
LRA-GSPO 35K	LRA-GSPO 35K-RA	35	28	100 *	cu bile	50	43	11	15
<b>Seria LKRA</b>									
LKRA-POA 52G	LKRA-POA 52G-RA	50	29	120	alunecare	70	57	13	29
LKRA-GSPO 50K	LKRA-GSPO 50K-RA	50	32	150 *	cu bile	70	57	13	29
LKRA-VSTH 50K	LKRA-VSTH 50K-RA	50	33	150	cu bile	70	57	13	29
<b>Seria LER</b>									
LER-PO 60G	LER-PO 60G-RA	60	29	150	alunecare	80	70	13	35
LER-PO 60KF	LER-PO 60KF-RA	60	32	150	cu bile (C)	80	70	13	35
LER-POEV 60KF	LER-POEV 60KF-RA	60	34	120	cu bile (CC)	80	70	13	35
<b>Seria LR</b>									
LR-GSPO 60K	LR-GSPO 60K-RA	60	32	250 *	cu bile	80	70	13	35
LR-VSTH 60K	LR-VSTH 60K-RA	60	35	200	cu bile	80	70	13	35
<b>Seria LKR</b>									
LKR-GSPO 65K		65	40	350 *	cu bile	88	88	13	41
LKR-VSTH 65K		65	40	250	cu bile	88	88	13	41

\* Testare în conformitate cu DIN 12530 cu pauze extinse, pentru a evita supraîncălzirea

## Role compacte din tablă de oțel cu placă de prindere

75–350 kg



### Support: seria LPA, LKPA, LE/B, L/B, LK/BK

- tablă de oțel, zincat galvanic, pasivizat în albastru, fără Cr6
- doi rulmenți cu bile în coroana rotativă
- joc minim al coroanei rotative, caracteristici de rulare lină și durabilitate mare datorită procesului special de nituire dinamică de la Blickle
- vedere de ansamblu suport:
  - serii LPA pagina 86
  - serii LKPA pagina 86
  - serii LE/B pagina 90
  - serii L/B pagina 91
  - serii LK/BK pagina 92
- frâne: pagina 112–113



### Roată: seria POEV

- bandaj rulare: cauciuc masiv elastic, de calitate superioară, cu rulare ușoară de calitate „Blickle EasyRoll”, duritate 65 Shore A, culoare neagră
- jantă: poliamidă 6 de calitate superioară, rezistentă la impact, culoare neagră
- descriere detaliată: pagina 63, 212

### Roată: seria VSTH

- bandaj de rulare: elastomer de poliuretan de calitate ridicată Blickle Extrathane®, duritate 92 Shore A, culoare maro deschis, nu lasă urme, nu pătează
- jantă: oțel
- descriere detaliată: pagina 66, 286

### Roată: seria POA

- poliamidă 6 de calitate superioară, rezistentă la impact, duritate 70 Shore D, culoare neagră
- descriere detaliată: pagina 61, 143

### Roată: seria PO

- poliamidă 6 de calitate superioară, rezistentă la impact, duritate 70 Shore D, culoare alb natural
- descriere detaliată: pagina 69, 343

### Roată: seria GSPO

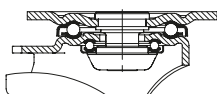
- poliamidă turnată de calitate superioară, injectat prin reacție, rezistentă la impact, duritate 80 Shore D, culoare bej natural
- descriere detaliată: pagina 70, 368

Role cu suport pivotant	Role cu suport fix	Role cu suport pivotant cu frână „Radstop”	Ø roată [mm]	Lățime roată [mm]	Capacitate portantă la 3 km/h [kg]	Tip rulment	Înălțime totală [mm]	Dimensiune placă [mm]	Distanță orificii șurub [mm]	Ø orificiu pentru șurub [mm]	Excentricitate rolă cu suport pivotant [mm]
<b>Seria LPA</b>											
LPA-POA 35G		LPA-POA 35G-RA	35	25	75	alunecare	52	60 x 60	38 x 38 / 48 x 48	6,2	15
LPA-VSTH 35K		LPA-VSTH 35K-RA	35	27	100	cu bile	52	60 x 60	38 x 38 / 48 x 48	6,2	15
LPA-GSPO 35K		LPA-GSPO 35K-RA	35	28	100 *	cu bile	52	60 x 60	38 x 38 / 48 x 48	6,2	15
<b>Seria LKPA</b>											
LKPA-POA 52G		LKPA-POA 52G-RA	50	29	120	alunecare	73	90 x 66	75 x 45 / 61 x 51	8,5	29
LKPA-GSPO 50K		LKPA-GSPO 50K-RA	50	32	150 *	cu bile	73	90 x 66	75 x 45 / 61 x 51	8,5	29
LKPA-VSTH 50K		LKPA-VSTH 50K-RA	50	33	150	cu bile	73	90 x 66	75 x 45 / 61 x 51	8,5	29
<b>Seria LE</b>											
LE-PO 60G	B-PO 60G	LE-PO 60G-RA	60	29	150	alunecare	80	100 x 85	80 x 60	9	35
LE-PO 60KF	B-PO 60KF	LE-PO 60KF-RA	60	32	150	cu bile (C)	80	100 x 85	80 x 60	9	35
LE-POEV 60KF	B-POEV 60KF	LE-POEV 60KF-RA	60	34	120	cu bile (CC)	80	100 x 85	80 x 60	9	35
<b>Seria L</b>											
L-GSPO 60K	B-GSPO 60K	L-GSPO 60K-RA	60	32	250 *	cu bile	80	100 x 85	80 x 60	9	35
L-VSTH 60K	B-VSTH 60K	L-VSTH 60K-RA	60	35	200	cu bile	80	100 x 85	80 x 60	9	35
<b>Seria LK</b>											
LK-GSPO 65K	BK-GSPO 65K		65	40	350 *	cu bile	90	100 x 85	80 x 60	9	40
LK-VSTH 65K	BK-VSTH 65K		65	40	250	cu bile	90	100 x 85	80 x 60	9	40

\* Testare în conformitate cu DIN 12530 cu pauze extinse, pentru a evita supraîncălzirea

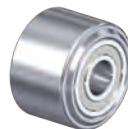
## Role compacte din tablă de oțel, versiune pentru sarcini mari, cu placă de prindere

280–700 kg



### Suport: seria LH/BH

- tablă de oțel ambuțisat rezistent, zincat galvanic, pasivizat în albastru, fără Cr6
- suport fix cu placă de prindere pentru sarcini mari
- Suport pivotant:
  - două căi de rulare cu bile în coroana rotativă
  - bolț central înșurubat și fixat, extrem de puternic
  - rezistență specială la șocuri și impact, datorită celor patru cuzineți căliți cu formă specială
- seria suport: pagina 92
- frâne: pagina 112–113



### Roată: seria VSTH

- bandaj de rulare: elastomer de poliuretan de calitate ridicată Blickle Extrathane®, duritate 92 Shore A, culoare maro deschis, nu lasă urme, nu pătează
- jantă: oțel
- descriere detaliată: pagina 66, 286

### Roată: seria SPO

- poliamidă 6 de calitate superioară, rezistentă la impact, duritate 70 Shore D, versiune pentru sarcini mari extrem de robustă, culoare alb natural
- descriere detaliată: pagina 69, 355

### Roată: seria GSPO

- poliamidă turnată de calitate superioară, injectat prin reacție, rezistentă la impact, duritate 80 Shore D, culoare bej natural
- descriere detaliată: pagina 70, 368

### Roată: seria SVS

- oțel tratat termic, duritate 190–230 HB, bandaj de rulare ușor convex
- descriere detaliată: pagina 70, 382

12

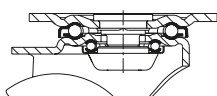
Role cu suport pivotant	Role cu suport fix	Role cu suport pivotant cu frână „stop-fix”	Ø roată [mm]	Lățime roată [mm]	Capacitate portantă la 3 km/h [kg]	Tip rulment	Înălțime totală [mm]	Dimensiune placă [mm]	Distanță orificii șurub [mm]	Ø orificiu pentru șurub [mm]	Excentricitate rolă cu suport pivotant [mm]
<b>Seria LH/BH</b>											
LH-VSTH 62K			60	60	320	cu bile	92	100 x 85	80 x 60	9	45
LH-GSPO 65K	BH-GSPO 65K		65	40	650 *	cu bile	97	100 x 85	80 x 60	9	45
LH-SVS 65K	BH-SVS 65K		65	40	700	cu bile	97	100 x 85	80 x 60	9	45
LH-SPO 75G	BH-SPO 75G	LH-SPO 75G-FI	75	32	300	alunecare	118	100 x 85	80 x 60	9	45
LH-SPO 75K	BH-SPO 75K	LH-SPO 75K-FI	75	32	300	cu bile	118	100 x 85	80 x 60	9	45
LH-SPO 80K	BH-SPO 80K	LH-SPO 80K-FI	80	37	350	cu bile	120	100 x 85	80 x 60	9	45
LH-GSPO 80K	BH-GSPO 80K	LH-GSPO 80K-FI	80	40	700 *	cu bile	120	100 x 85	80 x 60	9	45
LH-SVS 80K	BH-SVS 80K		80	40	700	cu bile	120	100 x 85	80 x 60	9	45
LH-VSTH 80K	BH-VSTH 80K	LH-VSTH 80K-FI	80	40	280	cu bile	120	100 x 85	80 x 60	9	45
LH-SPO 82K			80	70	650	cu bile	112	100 x 85	80 x 60	9	45
LH-VSTH 82K			80	70	500	cu bile	112	100 x 85	80 x 60	9	45

\* Capacitate portantă în conformitate cu DIN 12530 cu pauze extinse, pentru a evita supraîncălzirea



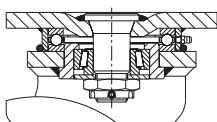
## Role compacte duble pentru sarcini mari din tablă de oțel ambutisat rezistent, cu placă de prindere

210–1.750 kg



### Support: serii LHD

- tablă de oțel ambutisat rezistent, zincat galvanic, pasivizat în albastru, fără Cr6 (suport fix: construcție solidă sudată de oțel)
- suport fix cu placă de prindere pentru sarcini mari
- două căi de rulare cu bile în coroana rotativă
- bolt central înșurubat și fixat, extrem de puternic
- rezistență specială la șocuri și impact, datorită celor patru cuzinetei căliți cu formă specială
- seria suport: pagina 93



### Support: serii LSD

- construcție sudată din oțel deosebit de robustă, zincat galvanic, pasivizat în galben, fără Cr6
- rulment axial cu role ISO 104 și rulment cu role conice ISO 355 în coroana rotativă
- bolt central sudat, înșurubat și fixat, extrem de puternic
- protecție împotriva prafului și a stropirii
- niplu de ungere
- seria suport: pagina 94



### Roată: seria POEV

- bandaj rulare: cauciuc masiv elastic, de calitate superioară, cu rulare ușoară de calitate „Blickle EasyRoll”, duritate 65 Shore A, culoare neagră
- jantă: poliamidă 6 de calitate superioară, rezistentă la impact, culoare neagră
- descriere detaliată: pagina 63, 212



### Roată: seria SE

- bandaj rulare: cauciuc masiv elastic, de calitate superioară, cu rulare ușoară de calitate „Blickle EasyRoll”, duritate 65 Shore A, culoare neagră
- jantă: poliamidă 6 de calitate superioară, rezistentă la impact, culoare neagră
- descriere detaliată: pagina 63, 228



### Roată: seria ALST

- bandaj de rulare: elastomer de poliuretan de calitate ridicată Blickle Softthane®, duritate 75 Shore A, culoare verde, nu lasă urme, nu pătează
- jantă: aluminiu turnat, culoare gri argintiu
- descriere detaliată: pagina 66, 294



### Roată: seria ALBS

- bandaj de rulare: elastomer de poliuretan de calitate superioară Blickle Bestthane® Soft, duritate 75 Shore A, culoare albastră, nu lasă urme, nu pătează
- jantă: aluminiu turnat, culoare gri argintiu
- descriere detaliată: pagina 68, 319



### Roată: seria ALTH, VSTH

- bandaj de rulare: elastomer de poliuretan de calitate ridicată Blickle Extrathane®, duritate 92 Shore A, culoare maro deschis, nu lasă urme, nu pătează
- jantă: ALTH: aluminiu turnat, culoare gri argintiu VSTH: oțel
- descriere detaliată: pagina 65, 66, 274, 286



### Roată: seria SPO

- poliamidă 6 de calitate superioară, rezistentă la impact, duritate 70 Shore D, versiune pentru sarcini mari extrem de robustă, culoare alb natural
- descriere detaliată: pagina 69, 355



### Roată: seria GSPD

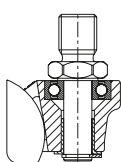
- poliamidă turnată de calitate superioară, injectat prin reacție, rezistentă la impact, duritate 80 Shore D, culoare bej natural
- descriere detaliată: pagina 70, 368

Role cu suport pivotant	Ø roată [mm]	Lățime roată [mm]	Capacitate portantă la 3 km/h [kg]	Tip rulment	Înălțime totală [mm]	Dimensiune placă [mm]	Distanță orificii șurub [mm]	Ø orificii pentru șurub [mm]	Excentricitate rolă cu suport pivotant [mm]
<b>Seria LHD</b>									
LHD-GSPO 60K	60	2 x 32	630 *	cu bile	92	100 x 85	80 x 60	9	40
LHD-POEV 60KF	60	2 x 34	210	cu bile (CC)	92	100 x 85	80 x 60	9	40
LHD-VSTH 60K	60	2 x 35	360	cu bile	92	100 x 85	80 x 60	9	40
LHD-SPO 75K	75	2 x 32	540	cu bile	110	100 x 85	80 x 60	9	45
LHD-ALST 80K	80	2 x 30	360	cu bile	112	100 x 85	80 x 60	9	45
LHD-ALTH 80K	80	2 x 30	360	cu bile	112	100 x 85	80 x 60	9	45
LHD-ALBS 80K	80	2 x 30	360	cu bile	112	100 x 85	80 x 60	9	45
LHD-POEV 80KF	80	2 x 32	250	cu bile (C)	112	100 x 85	80 x 60	9	45
LHD-VSTH 80K	80	2 x 40	500	cu bile	115	140 x 110	105 x 75–80	11	45
LHD-SE 80K	80	2 x 45	360	cu bile	115	140 x 110	105 x 75–80	11	45
<b>Seria LSD</b>									
LSD-GSPO 80K	80	2 x 40	1.750 *	cu bile	125	140 x 110	105 x 75–80	11	40

\* Testare în conformitate cu DIN 12530 cu pauze extinse, pentru a evita supraîncălzirea

## Role compacte duble

210–250 kg



### Support: serii LD

- suport pivotant: zinc turnat
- rulment cu bile de înaltă calitate în coroana rotativă
- bolt filetat din oțel galvanizat
- seria suport: pagina 99



### Roată: seria POEV

- bandaj rulare: cauciuc masiv elastic, de calitate superioară, cu rulare ușoară de calitate „Blickle EasyRoll”, duritate 65 Shore A, culoare neagră
- jantă: poliamidă 6 de calitate superioară, rezistentă la impact, culoare neagră
- descriere detaliată: pagina 63, 212



### Roată: seria VSTH

- bandaj de rulare: elastomer de poliuretan de calitate ridicată Blickle Extrathane®, duritate 92 Shore A, culoare maro deschis, nu lasă urme, nu pătează
- jantă: oțel
- descriere detaliată: pagina 66, 286



### Roată: seria POA

- poliamidă 6 de calitate superioară, rezistentă la impact, duritate 70 Shore D, culoare neagră
- descriere detaliată: pagina 61, 143



### Roată: seria PO

- poliamidă 6 de calitate superioară, rezistentă la impact, duritate 70 Shore D, culoare alb natural
- descriere detaliată: pagina 69, 343

12

Role cu suport pivotant	Ø roată [mm]	Lățime roată [mm]	Lățime totală rolă [mm]	Capacitate portantă la 3 km/h [kg]	Tip rulment	Înălțime totală [mm]	Bolt filetat [mm]	Excentricitate rolă cu suport pivotant [mm]
<b>Seria LD</b>								
LD-POA 52G	50	2 x 29	95	210	alunecare	56	M16 x 20	39
LD-VSTH 50K	50	2 x 33	100	250	cu bile	56	M16 x 20	39
LD-PO 60G	60	2 x 29	105	250	alunecare	65	M16 x 20	39
LD-POEV 60KF	60	2 x 34	105	240	cu bile (CC)	65	M16 x 20	39
LD-VSTH 60K	60	2 x 35	105	250	cu bile	65	M16 x 20	39

## Seria HRLK

**Role de ridicare cu manetă de operare fixă și opritor de picior integrat, cu placă de prindere**



170–300 kg

### Support: seria HRLK

- tablă de oțel ambuțisat rezistent, zincat galvanic, pasivizat în albastru, fără Cr6
- două căi de rulare cu bile în coroana rotativă
- etanșare coroană rotativă
- joc minim al coroanei rotative, caracteristici de rulare lină și durabilitate mare datorită procesului special de nituire dinamică de la Blickle
- opritor de picior din oțel cu suport de cauciuc
- ajustarea înălțimii cu manetă

### Roată:

- seria POEV
- bandaj rulare: cauciuc masiv elastic, de calitate superioară, cu rulare ușoară de calitate „Blickle EasyRoll”, duritate 65 Shore A, culoare neagră
- jantă: poliamidă 6 de calitate superioară

### seria ALST

- bandaj de rulare: elastomer de poliuretan de calitate ridicată Blickle Softhane®, duritate 75 Shore A, culoare verde

- jantă: aluminiu turnat

### seria ALTH

- bandaj de rulare: elastomer de poliuretan de calitate ridicată Blickle Extrathane®, duritate 92 Shore A, culoare maro deschis

- jantă: aluminiu turnat

### seria PO

- poliamidă 6 de calitate superioară, rezistență la impact, duritate 70 Shore D, culoare alb natural

### seria SPO

- poliamidă 6 de calitate superioară, rezistență la impact, duritate 70 Shore D, versiune pentru sarcini mari extrem de robustă, culoare alb natural

### Detalii suplimentare:

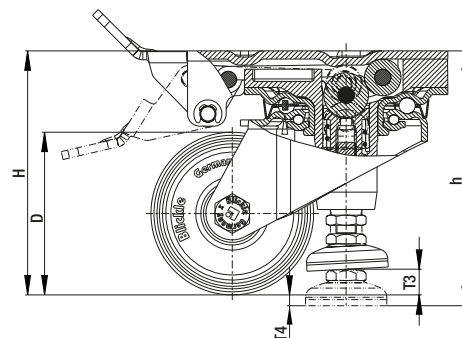
- seria suport: pagina 99
- seria roată: pagina 63, 66, 65, 69
- tipuri de rulment: pagina 84–85

Role cu suport pivotant	Ø roată (D) [mm]	Lățime roată [mm]	Capacitate portantă [kg]	Tip rulment	Înălțime totală (H) [mm]	Înălțime totală max. (h) [mm]	Cursă (T4) [mm]	Înălțime de la podea max. picior (T3) [mm]	Dimensiune placă [mm]	Distanță orificii șurub [mm]	Ø orificiu pentru șurub [mm]	Excentricitate rolă cu suport pivotant [mm]
<b>Seria PO</b>												
HRLK-PO 75G	75	32	200	alunecare	118	120	2	13	100 x 85	80 x 60	9	56
HRLK-PO 82G	80	37	230	alunecare	120	122	2	13	100 x 85	80 x 60	9	56
HRLK-PO 100G	100	37	230	alunecare	140	142	2	13	100 x 85	80 x 60	9	65
HRLK-PO 100KA	100	37	230	cu bile (C)	140	142	2	13	100 x 85	80 x 60	9	65
<b>Seria SPO</b>												
HRLK-SPO 75G	75	32	300	alunecare	118	120	2	13	100 x 85	80 x 60	9	56
HRLK-SPO 75K	75	32	300	cu bile	118	120	2	13	100 x 85	80 x 60	9	56
HRLK-SPO 80K	80	37	300	cu bile	120	122	2	13	100 x 85	80 x 60	9	56
<b>Seria POEV</b>												
HRLK-POEV 82KF	80	40	170	cu bile (C)	120	122	2	13	100 x 85	80 x 60	9	56
HRLK-POEV 100KA	100	32	200	cu bile (C)	140	142	2	13	100 x 85	80 x 60	9	65
<b>Seria ALST</b>												
HRLK-ALST 82K	80	40	230	cu bile	120	122	2	13	100 x 85	80 x 60	9	56
HRLK-ALST 100K	100	40	230	cu bile	140	142	2	13	100 x 85	80 x 60	9	65
<b>Seria ALTH</b>												
HRLK-ALTH 80K	80	30	180	cu bile	120	122	2	13	100 x 85	80 x 60	9	56
HRLK-ALTH 100K	100	40	230	cu bile	140	142	2	13	100 x 85	80 x 60	9	65

### Versiuni / accesorii \*



	image seria POEV	image seria ALST	image seria ALTH	cu sistem de frânare cu opritor central „central-stop”
Descrierea tehnică la pagina	63	66	65	113
Adaos cod articol				-CS13
Se poate livra pentru				la cerere



\* Alte versiuni / accesorii: 1. versiune rezistentă la coroziune (cod articol HRLKX-...) la cerere 2. versiune conductivă electric, roată gri care nu lasă urme (sufix cod articol -ELS) seriile PO, SPO la cerere 3. versiune antistatică, roată care nu lasă urme (sufix cod articol -AS) seriile ALTH, ALST la cerere 4. placă adaptatoare din material sintetic (+10 mm) pentru a echilibra înălțimea totală pentru rolele corespunzătoare cu suport pivotant și fix: cod articol AP1-10

## Seria HRLK...-HN

**Role de ridicare cu  
operare prin pivotare și manetă de eliberare,  
cu placă de prindere**

180–250 kg



**Support:** seria HRLK...-HN

- tablă de oțel ambuțisat rezistent, zincat galvanic, pasivizat în albastru, fără Cr6
- două căi de rulare cu bile în coroana rotativă
- etanșare coroană rotativă
- joc minim al coroanei rotative, caracteristici de rulare lină și durabilitate mare datorită procesului special de nituire dinamică de la Blickle
- opritor de picior din oțel cu suport de cauciuc
- ajustarea înălțimii cu manetă pivotantă pentru operare și eliberare

**Roată:**

- seria PO
- poliamidă 6 de calitate superioară, rezistență la impact, duritate 70 Shore D, culoare alb natural seria SPO
- poliamidă 6 de calitate superioară, rezistență la impact, duritate 70 Shore D, versiune pentru sarcini mari extrem de robustă, culoare alb natural seria ALTH
- bandaj de rulare: elastomer de poliuretan de calitate ridicată Blickle Extrathane®, duritate 92 Shore A, culoare maro deschis
- jantă: aluminiu turnat

**Detalii suplimentare:**

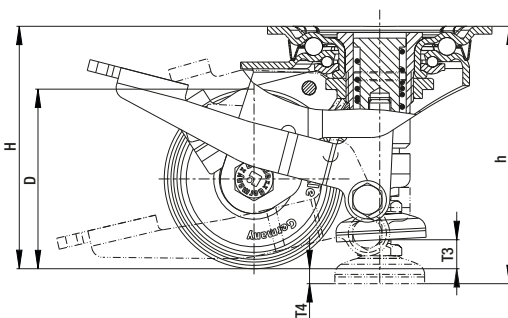
- seria suport: pagina 99
- seria roată: pagina 69, 65
- tipuri de rulment: pagina 84–85

Role cu suport pivotant	Ø roată (D) [mm]	Lățime roată [mm]	Capacitate portantă [kg]	Tip rulment	Înălțime totală (H) [mm]	Înălțime totală max. (h) [mm]	Cursă (T4) [mm]	Înălțime de la podea max. picior (T3) [mm]	Dimensiune placă [mm]	Distanță orificii șurub [mm]	Ø orificiu pentru șurub [mm]	Excentricitate rolă cu suport pivotant [mm]
<b>Seria PO</b>												
HRLK-PO 82G-HN	80	37	230	alunecare	117	121	4	12	100 x 85	80 x 60	9	56
<b>Seria SPO</b>												
HRLK-SPO 80G-HN	80	37	250	alunecare	117	121	4	12	100 x 85	80 x 60	9	56
<b>Seria ALTH</b>												
HRLK-ALTH 80K-HN	80	30	180	cu bile	117	121	4	12	100 x 85	80 x 60	9	56

**Versiuni / accesorii**



	image seria ALTH	versiune conductivă electric, culoare gri, nu lasă urme	versiune antistatică, de culoare gri, fără urme	cu placă de prindere 140x110/105x75–80 mm
Descrierea tehnică la pagina	65	50	50	107
Adaos cod articol		-ELS	-AS	-3
Se poate livra pentru		seria PO, SPO la cerere	seria ALTH la cerere	la cerere



## Seria HRLK...-F

**Role de ridicare cu opritor fix și roată cu înălțime ajustabilă, cu placă de prindere**

150 kg

**Support:** seria HRLK...-F

- tablă de oțel ambutisat rezistent, zincat galvanic, pasivizat în albastru, fără Cr6
- două căi de rulare cu bile în coroana rotativă
- etanșare coroană rotativă
- joc minim al coroanei rotative, caracteristici de rulare lină și durabilitate mare datorită procesului special de nituire dinamică de la Blickle
- opritor de picior din oțel cu suport de cauciuc
- ajustarea înălțimii cu manetă pivotantă pentru operare

**Roată:**

- seria PO
- poliamidă 6 de calitate superioară, rezistență la impact, duritate 70 Shore D, culoare alb natural seria ALTH
  - bandaj de rulare: elastomer de poliuretan de calitate ridicată Blickle Extrathane®, duritate 92 Shore A, culoare maro deschis
  - jantă: aluminiu turnat

**Detalii suplimentare:**

- seria suport: pagina 100
- seria roată: pagina 69, 65
- tipuri de rulment: pagina 84–85

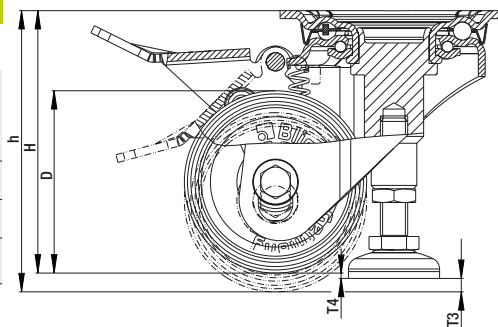


Role cu suport pivotant	Ø roată (D) [mm]	Lățime roată [mm]	Capacitate portantă [kg]	Tip rulment	Înălțime totală (H) [mm]	Înălțime totală max. (h) [mm]	Cursă (T4) [mm]	Înălțime de la podea max. picior (T3) [mm]	Dimensiune placă [mm]	Distanță orificii șurub [mm]	Ø orificiu pentru șurub [mm]	Excentricitate rolă cu suport pivotant [mm]
<b>Seria PO</b>												
HRLK-PO 80G-F	80	32	150	alunecare	117	122	2	5	100 x 85	80 x 60	9	52
<b>Seria ALTH</b>												
HRLK-ALTH 80K-F	80	30	150	cu bile	117	122	2	5	100 x 85	80 x 60	9	52

### Versiuni / accesorii



	image seria ALTH	versiune conductivă electric, culoare gri, nu lasă urme	versiune antistatică, de culoare gri, fără urme	cu placă de prindere 140x110/105x75–80 mm
Descrierea tehnică la pagina	65	50	50	107
Adaos cod articol		-ELS	-AS	-3
Se poate livra pentru		seria PO la cerere	seria ALTH la cerere	la cerere



## Seria HRLK...-VS

Role cu ajustare pe înălțime cu șurub de reglare, cu placă de prindere, cu roată din poliamidă



230–280 kg

### Support: seria HRLK...-VS

- tablă de oțel ambutisat rezistent, zincat galvanic, pasivizat în albastru, fără Cr6
- două căi de rulare cu bile în coroana rotativă
- etanșare coroană rotativă
- joc minim al coroanei rotative, caracteristici de rulare lină și durabilitate mare datorită procesului special de nituire dinamică de la Blickle
- înălțimea totală poate fi ajustată la staționare, cu ajutorul șurubului de reglare (SW17), roată blocată pe loc atunci când se folosește șurubul de reglare

### Roată: seria PO

- poliamidă 6 de calitate superioară, rezistență la impact, duritate 70 Shore D, culoare alb natural

### Detalii suplimentare:

- seria suport: pagina 100
- seria roată: pagina 69
- tipuri de rulment: pagina 84–85

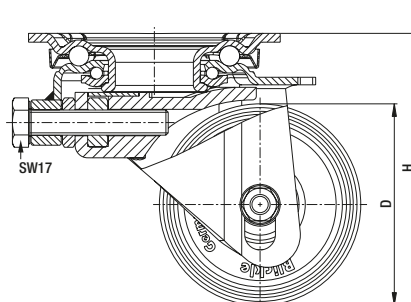
Role cu suport pivotant	Ø roată (D) [mm]	Lățime roată [mm]	Capacitate portantă [kg]	Tip rulment	Înălțime totală (H) [mm]	Înălțime totală max. (h) [mm]	Traseul de reglare [mm]	Dimensiune placă [mm]	Distanță orificii șurub [mm]	Ø orificiu pentru șurub [mm]	Excentricitate rolă cu suport pivotant [mm]
HRLK-PO 82G-VS	80	37	230	alunecare	108	120	12	100 x 85	80 x 60	9	42
HRLK-PO 100G-VS	100	37	280	alunecare	128	140	12	100 x 85	80 x 60	9	45

### Versiuni / accesorii

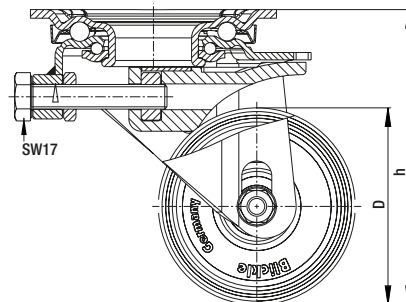


	versiune conductivă electric, culoare gri, nu lasă urme	blocator direcție (separat) 1 x 360°
Descrierea tehnică la pagina	50	115
Adaos cod articol	-ELS	RI-05.01
Se poate livra pentru	la cerere	toate

operații în mișcare



operații staționare



## Seria HRP-POA, HRSP-POA, HRSP-GSPO, HRIG-POA

Role de ridicare cu opritor de picior integrat, cu placă de prindere sau orificiu pentru șurub cu filet interior, cu roată pentru sarcini grele din poliamidă

180–2.000 kg

### Support: seria HRP/HRSP

- aluminiu turnat, acoperire cu pulbere
- rulment cu bile etanșat în coroana rotativă
- placă de prindere din oțel
- opritor de picior din cauciuc dur, serii HRSP din aluminiu, negru
- ajustarea înălțimea cu cheia sau cu roată de reglare integrată, seria HRSP numai cu cheie
- piese din oțel galvanizat, pasivizat în albastru, fără Cr6

### Roată:

- seria POA
- poliamidă 6 de calitate superioară, rezistență la impact, duritate 70 Shore D, culoare neagră
- seria GSPO
- poliamidă turnată de calitate superioară, injectat prin reacție, rezistență la impact, duritate 80 Shore D, culoare bej natural

### Detalii suplimentare:

- seria suport: pagina 100
- seria roată: pagina 61–70
- tipuri de rulment: pagina 84–85



HRP



HRIG

Role cu suport pivotant	Ø roată (D) [mm]	Lățime roată [mm]	Capacitate portantă [kg]	Tip rulment	Înălțime totală (H) [mm]	Înălțime totală max. (h) [mm]	Traseul de reglare (T4) [mm]	Dimensiune placă [mm]	Distanță orificii șurub [mm]	Ø orificiu pentru șurub [mm]	Excentricitate rolă cu suport pivotant [mm]
<b>Seria POA</b>											
HRP-POA 45G	45	18	180	alunecare	72	80	8	55 x 55	42 x 42	7	32
HRP-POA 50G	50	24	250	alunecare	84	90	6	73 x 73	58 x 58	7	38
HRP-POA 63G	63	30	500	alunecare	104	116	12	90 x 90	70 x 70	9	46
HRP-POA 72G	72	32	750	alunecare	122	134	12	95 x 95	70 x 70	11	52
HRSP-POA 72G	72	32	1.000	alunecare	122	134	12	95 x 95	70 x 70	11	55
<b>Seria GSPO</b>											
HRSP-GSPO 90G	90	55	2.000	alunecare	130	150	25	100 x 100	70 x 70	13	70

Capacitatea portantă determinată în condițiile următoare:

- viteză: max. 1 km/h
- temperatură: între +15 °C și +30 °C
- duritate, suprafață de rulare orizontală, fără obstacole
- traseu: este necesară o perioadă de răcire de 15 minute după maximum 50 m

### Versiuni / accesorii



imagine seria HR-SP-GSPO    
 versiune din oțel inoxidabil    
 cu orificiu pentru șurub (filet interior)

Descrierea tehnică la pagina

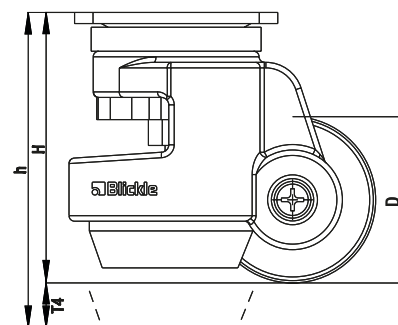
Adaos cod articol

HRIG-POA...

Se poate livra pentru

la cerere

toate Ø roată din seria HRP\*



\* Roata Ø 45 mm: M8x12 mm; roata Ø 50–63 mm: M12x15 mm; roata Ø 72 mm: M16x16 mm; reduce înălțimea maximă a rotelor HRIG-POA 63G și HRIG-POA 72G cu 2 mm

## Seria HRLH-SPO, HRLHD-SPO

**Role de ridicare cu opritor de picior integrat, cu placă de prindere, cu roată din poliamidă pentru sarcini mari**



300–600 kg

**Support:** seria HRLH/HRLHD

- tablă de oțel ambutisat rezistent, zincat galvanic, pasivizat în albastru, fără Cr6
- suport fix cu placă de prindere pentru sarcini mari
- două căi de rulare cu bile în coroana rotativă
- bolț central înșurubat și fixat, extrem de puternic
- rezistență specială la șocuri și impact, datorită celor patru cuzinete **căliți cu formă specială**
- opritor de picior din oțel cu suport de cauciuc
- ajustarea înălțimii cu cheie

**Roată:** seria SPO

- poliamidă 6 de calitate superioară, rezistentă la impact, duritate 70 Shore D, versiune pentru sarcini mari extrem de robustă, culoare alb natural

**Detalii suplimentare:**

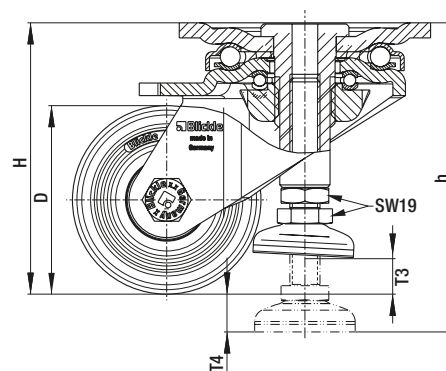
- seria suport: pagina 101
- seria roată: pagina 69
- tipuri de rulment: pagina 84–85

Role cu suport pivotant	Ø roată (D) [mm]	Lățime roată [mm]	Capacitate portantă [kg]	Tip rulment	Înălțime totală (H) [mm]	Înălțime totală max. (h) [mm]	Traseul de reglare (T4) [mm]	Înălțime de la podea max. picior (T3) [mm]	Dimensiune placă [mm]	Distanță orificii șurub [mm]	Ø orificiu pentru șurub [mm]	Excentricitate roată cu suport pivotant [mm]
<b>HRLH-SPO 75K</b>	75	32	300	cu bile	108	123	15	15	100 x 85	80 x 60	9	55
<b>HRLHD-SPO 75K</b>	75	2 x 32	600	cu bile	108	123	15	15	100 x 85	80 x 60	9	55

### Versiuni / accesorii



	versiune conductivă electric, culoare gri, nu lasă urme	blocator direcție (separat) 1 x 360°
Descrierea tehnică la pagina	50	115
<b>Adaos cod articol</b>	<b>-ELS</b>	<b>RI-04.01</b>
Se poate livra pentru	la cerere	HRLH-SPO 75K





## Seria HRLSD

**Role de ridicare pentru sarcini grele din oțel sudat cu înălțime de montare ajustabilă, cu placă de prindere**

1.300 kg

**Suport:** seria HRLSD

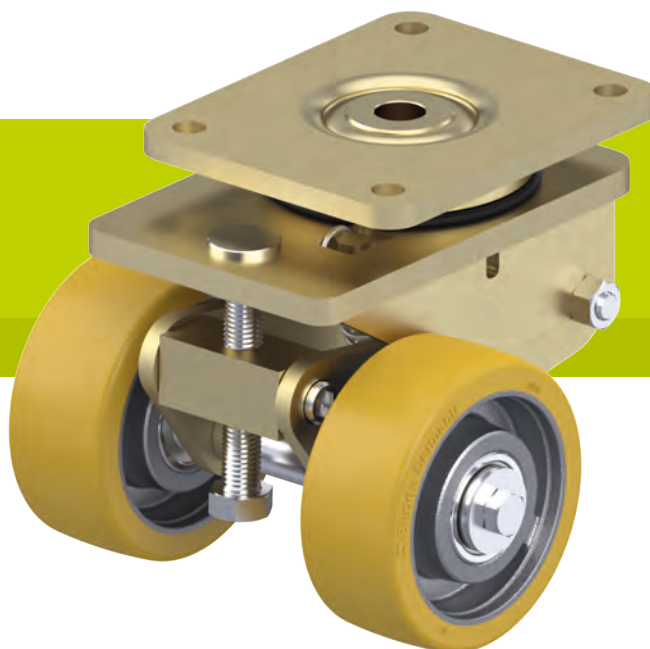
- construcție sudată din oțel deosebit de robustă, zincat galvanic, pasivizat în galben, fără Cr6
- rulment axial cu role ISO 104 și rulment cu role conice ISO 355 în coroana rotativă
- protecție împotriva prafului și a stropirii
- manșon sudat pentru opritor de picior extrem de puternic
- roțile și opritorul de picior pot fi ridicate cu ajutorul unei chei (SW24)
- niplu de ungere

**Roată:**

- seria SPO
- poliamidă 6 de calitate superioară, rezistență la impact, duritate 70 Shore D, versiune pentru sarcini mari extrem de robustă, culoare alb natural seria GTH
  - bandaj de rulare: elastomer de poliuretan de calitate ridicată Blickle Extrathane®, duritate 92 Shore A, culoare maro deschis
  - jantă: fontă cenușie robustă

**Detalii suplimentare:**

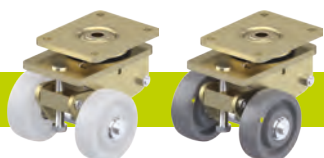
- seria suport: pagina 101
- seria roată: pagina 66–69
- tipuri de rulment: pagina 84–85



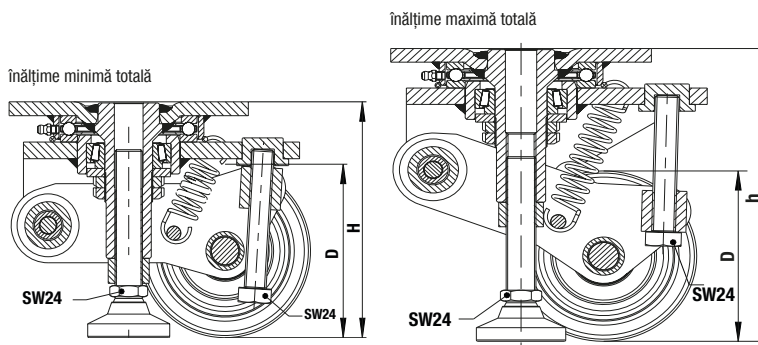
Role cu suport pivotant	Ø roată (D) [mm]	Lățime roată [mm]	Capacitate portantă [kg]	Tip rulment	Înălțime totală (H) [mm]	Înălțime totală max. (h) [mm]	Înălțime de la podea max. picior [mm]	Dimensiune placă [mm]	Distanță orificii șurub [mm]	Ø orificiu pentru șurub [mm]	Excentricitate rolă cu suport pivotant [mm]
<b>Seria SPO</b>											
HRLSD-SPO 125K	125	2 x 40	1.300	cu bile	170	210	40	175 x 140	140 x 105	14	70
<b>Seria GTH</b>											
HRLSD-GTH 127K	125	2 x 50	1.300	cu bile	170	210	40	175 x 140	140 x 105	14	70

Înălțime de la podea cu opritor de picior și șurub reglare nivel încastrat

### Versiuni / accesorii



imagina seria SPO	versiune conductivă electric, culoare gri, nu lasă urme
Descrierea tehnică la pagina	69 / 50
Adaos cod articol	-ELS
Se poate livra pentru	seria SPO la cerere



## Seria HRLK...-HYD

### Rolă de ridicare în set cu pompă hidraulică



750 kg (Set)

**Suport:** seria HRLK...-HYD

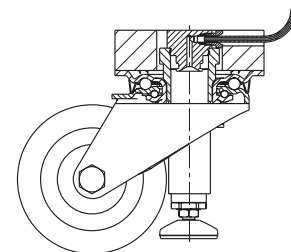
- tablă de oțel ambutisat rezistent, zincat galvanic, pasivizat în albastru, fără Cr6
- două căi de rulare cu bile în coroana rotativă
- etanșare coroană rotativă
- joc minim al coroanei rotative, caracteristici de rulare lină și durabilitate mare datorită procesului special de nituire dinamică de la Blickle
- opritor de picior din oțel cu suport de cauciuc

**Roată:** seria PATH

- bandaj de rulare: poliuretan termoplastic de calitate superioară (TPU), duritate 94 Shore A, culoare gri închis, nu lasă urme, nu pătează
- jantă: poliamidă 6 de calitate superioară, rezistentă la impact, culoare gri argintiu

**Detalii suplimentare:**

- seria suport: pagina 101
- seria roată: pagina 61
- tipuri de rulment: pagina 84–85



**Role cu suport pivotant**

	Ø roată (D) [mm]	Lățime roată [mm]	Forță de ridicare maximă per rolă de ridicare [kg]	Forță de ridicare maximă per sistem [kg]	Înălțime totală (H) [mm]	Înălțime totală max. (h) [mm]	Cursă (T4) [mm]	Înălțime de la podea max. picior (T3) [mm]	Dimensiune placă [mm]	Distanță orificii șurub [mm]	Ø orificiu pentru șurub [mm]	Excentricitate rolă cu suport pivotant [mm]
<b>SET HRLK-PATH 100KF-HYD-AK *</b>	100	32	240	750	150	160	10	20	100 x 85	80 x 60	9	65
<b>SET HRLK-PATH 100KF-HYD **</b>	100	32	240	750	150	160	10	20	100 x 85	80 x 60	9	65

\* Cu manivelă detașabilă

\*\* Cu manivelă pliabilă

**Setul include:**

- role de ridicare (cu placă adaptoare din material sintetic și furtun hidraulic pre-asamblat)
- pompă hidraulică cu manivelă manuală
- set de asamblare cu instrucțiuni





**Aplicație:**

Rolele de ridicare cu opritor de picior hydraulic integrat sunt o modalitate simplă de a converti echipamentele mobile și unitățile de transport care cântăresc până la 750 kg în suprafețe de lucru stabile. Unitatea hidraulică încercată și testată construită de compania elvețiană Ergoswiss este folosită pentru a ridica patru role de ridicare într-un mod centralizat, sincronizat și ergonomic.

**Descriere:**

Cilindrii hidraulici ai fiecărei role de ridicare sunt conectați la o pompă hidraulică atașată de centrul unității cu ajutorul unui furtun hidraulic. Folosirea manivelei manuale face ca lichidul hidraulic să curgă din pompa hidraulică în cilindrii hidraulici ai rotelor de ridicare. Mișcarea de ridicare a opritoarelor de picior ridică rolele de ridicare în mod sincronizat și silențios. Se poate folosi o cheie pentru a ajusta opritorul de picior în vederea compensării pentru suprafețele denivelate. Manivela poate fi rabatată sau scoasă după folosire, astfel încât să fie ascunsă în spatele marginii unității sau a mesei. Furtunurile hidraulice (de 3 m fiecare), care vin deja asamblate pe rolele de ridicare, sunt tăiate la lungimea dorită și sunt conectate la pompa hidraulică în timpul instalării.

**Pompă hidraulică:**

Carcasa pompei din aluminiu incolor anodizat, patru cilindri hidraulici integrați cu patru conexiuni cu furtunuri, manivelă pliabilă sau detașabilă, trei orificii (Ø 6,8 mm) pentru instalarea pompei.

- lungimea furtunurilor hidraulice: 3 m
- diametrul furtunurilor hidraulice: 4 mm
- pompă hidraulică (LxWxH): 299 x 120 x 60 mm

**Set asamblare (incl.):**

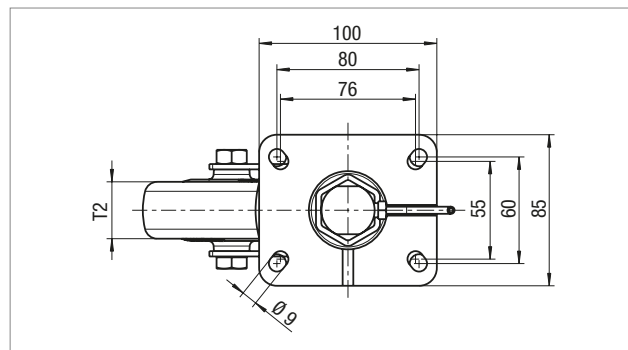
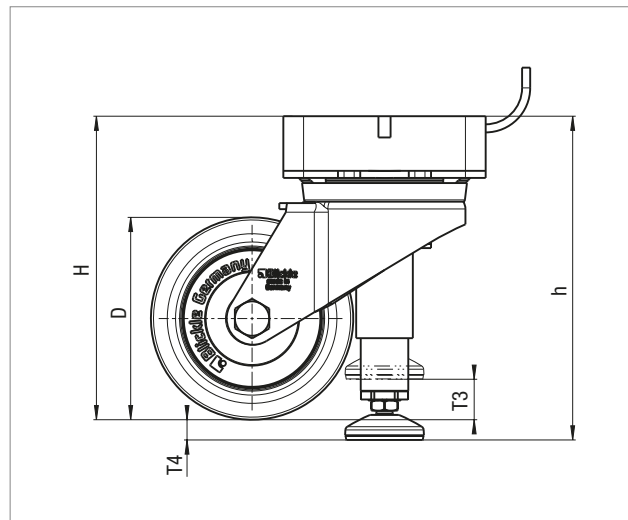
- 1 x cheie dublă cu deschidere specială
- 1 instrument de tăiat furtunuri
- 1 magnet
- 5 inele de prindere
- 1 șurub de conectare (pentru înlocuire)
- instrucțiuni

**Versiuni / accesorii**

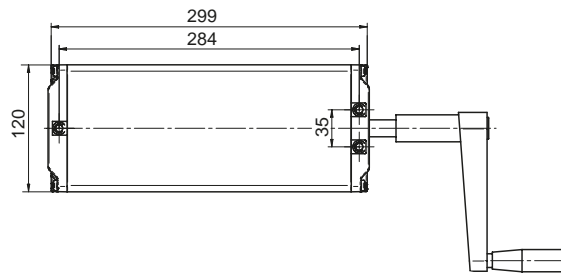


set rolă de ridicare pentru sarcini mari, pentru sarcini totale de până la 2.000 kg

Descrierea tehnică la pagina	
Adaos cod articol	SET HRLSD...-HYD
Se poate livra pentru	la cerere



pompă hidraulică cu manivelă pliabilă



conexiuni cu 4 furtunuri

